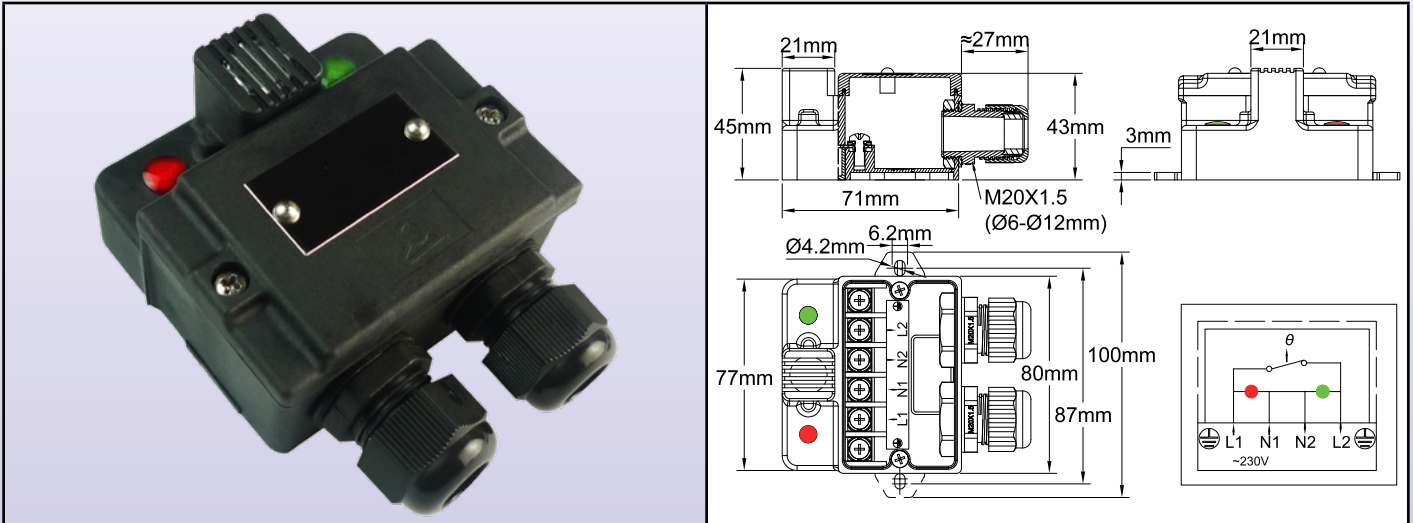




## Thermostate mit Kunststoffgehäusen IP65, Typ Y2

### Fest eingestellter Raumtemperatur- oder Frostschutzthermostat, IP65, Ausgang mit Kabelverschraubung, zwei Kontrollleuchten

#### Typ Y22D9



In diesen Gehäusen ist der Bimetall-Scheibenthermostat umspritzt und von der Wand, an der er montiert ist, thermisch isoliert. Sein Temperaturfühler ist durch ein Gitter mechanisch geschützt. Er befindet sich vor dem Gehäuse in einem Bereich mit natürlicher Luftzirkulation.

**Montage:** Wand, durch seitliche Außenlaschen. Diese Laschen können nach innen geklappt werden. Es besteht auch die Möglichkeit, innen zwei Befestigungslöcher für die Wandmontage anzubringen (Hinweis: in diesem Fall geht die Schutzart IP65 an der Rückwand verloren)

**Schutzart:** IP65 (IK 03 am Thermostatschutz, IK10 am restlichen Gehäuse)

**Material:** ABS-PC, schwarz, glasfaserverstärkt

**Schrauben:** Edelstahl, unverlierbar

**Ausgang:** 2 M20-Kabelverschraubungen, PA66, IP66, für Kabel  $\varnothing$  6 bis 12mm.

**Elektrische Leistung:** Einpolig, 8 bis 16A 250V (100.000 Zyklen). Der Kontakt kann bei Anstieg geöffnet oder geschlossen werden.

**Kontrollleuchten:** Zeigen die Stromversorgung (Eingang) und die Ausgangsposition des Thermostat-Kontakts an.

**Kennzeichnung:** Der Deckel kann mit einem 20x40mm großen, genieteten Edelstahl-Kennzeichnungsschild (Standard) oder mit einem Aufkleber (Option) versehen werden.

**Kundenspezifische Anpassung:** Auf Anfrage (es gilt MOQ).

**Anschluss:** Eingebauter 4mm<sup>2</sup> Schraubklemmblock

**Optionen:**

- Andere Kalibrierungs-Temperaturen
- Cremefarbenes Gehäuse
- Einbau eines Temperaturfühlers (Thermoelement, Pt100 oder Pt1000, Thermistor)
- 115V Kontrollleuchten

| Kalibrierungs-Temperatur °C (°F) | Schließen-Temperatur °C (°F) | Elektrische Leistung | Hauptanwendungen  | Referenzen       |
|----------------------------------|------------------------------|----------------------|---|------------------|
| 8°C (46, 4)                      | 3°C (37, 4)                  | 8A 250V              | Eiserkennung, startet ein Frostschutz- oder Heizsystem    | Y22D9J00806USUSA |
| 10°C (50)                        | 4°C (39, 2)                  | 10A 250V             | Eiserkennung, startet ein Frostschutz- oder Heizsystem    | Y22D9K01006USUSA |
| 10°C (50)                        | 4°C (39, 2)                  | 16A 250V             | Eiserkennung, startet ein Frostschutz- oder Heizsystem    | Y22D9L01006USUSA |
| 30°C (86)                        | 20°C (68)                    | 10A 250V             | Überhitzungserkennung in Wohnräumen, Heizungsstopp        | Y22D9K03006USUSA |
| 20°C (68)                        | 30°C (86)                    | 10A 250V             | Überhitzungserkennung in Wohnräumen, Alarm (Schließer)    | Y22D9K02006USUSA |
| 70°C (158)                       | 60°C (140)                   | 10A 250V             | Branderkennung (widersteht Sprinklern und Wassersprühern) | Y22D9K07006USUSA |

Wegen ständigen Produktverbesserungen dienen die hier gezeigten Zeichnungen und Beschreibungen nur zur Orientierung und können ohne Vorankündigung geändert werden.